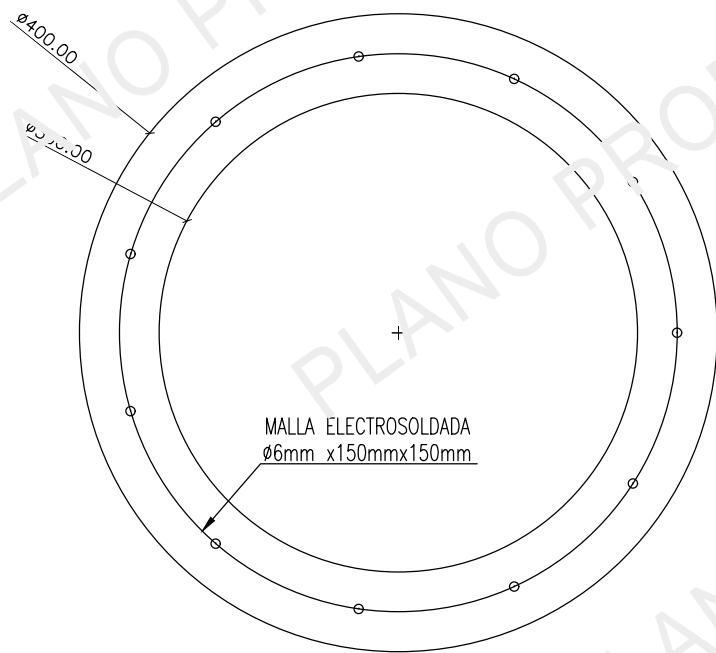


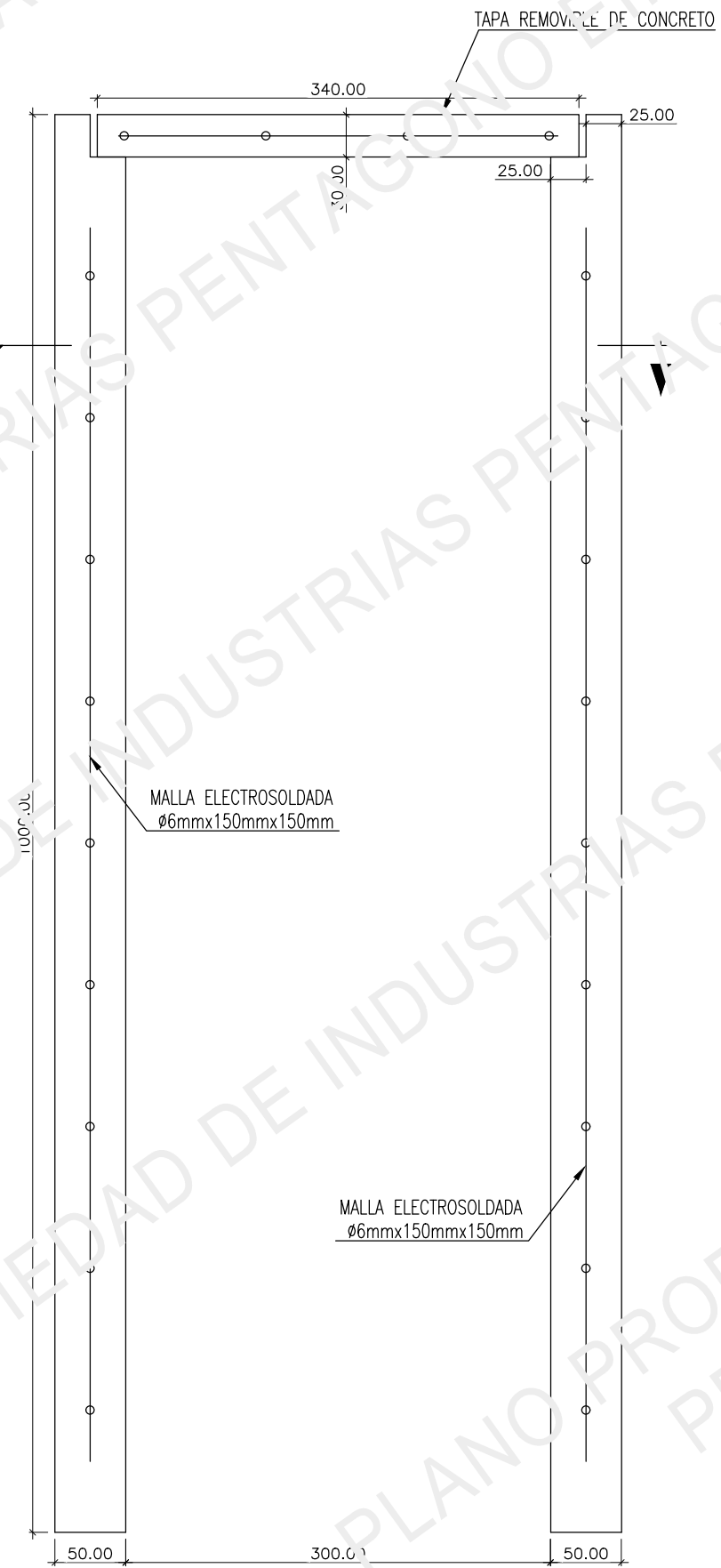
VISTA DE PLANTA – DETALLE TAPA DE CONCRETO

ESC: S/E



CORTE A-A CAJA DE REGISTRO DE CONCRETO

ESC: S/E

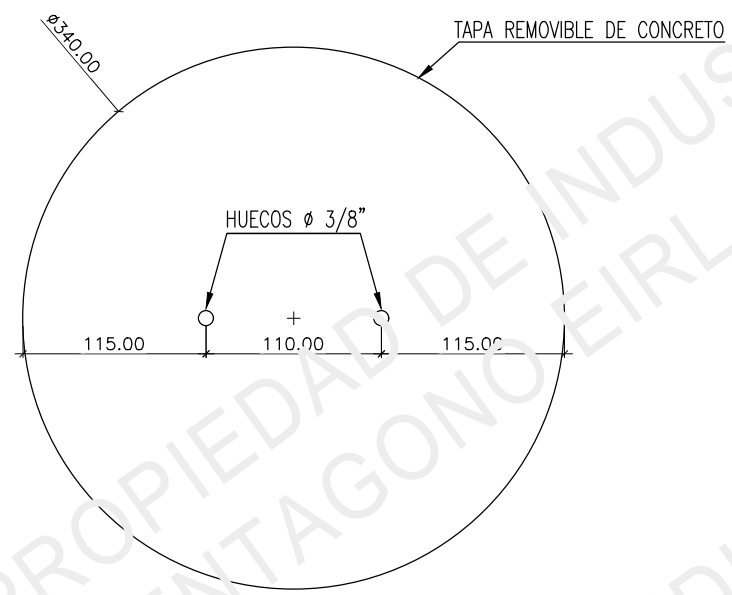


DETALLE CAJA DE REGISTRO DE CONCRETO

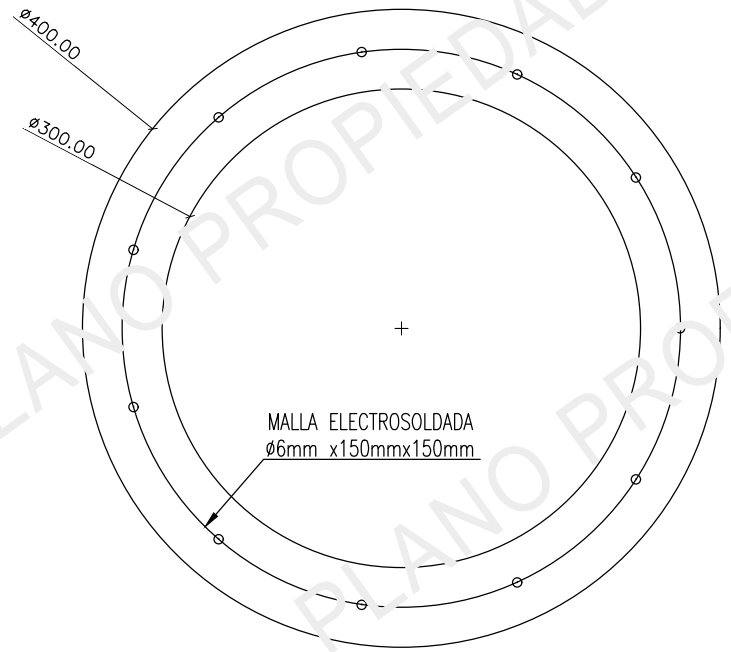
ESC: S/E

PROPIETARIO:	CONTENIDO:	
INDUSTRIAS PENTAGONO	SOPORTES Y BASES	
PROYECTO:	SERIE:	REVISIÓN:
GENERAL	ELECTRICIDAD	A
PLANO N°:	DIBUJADO POR:	
ELECT-P-F016-18	CARLOS ABREU	
PLANO DE REFERENCIA:	REVISIÓN:	
.	.	
.	.	
.	.	
DISEÑADO POR:	APROBADO POR:	
CARLOS ABREU	JUAN QUIROZ	

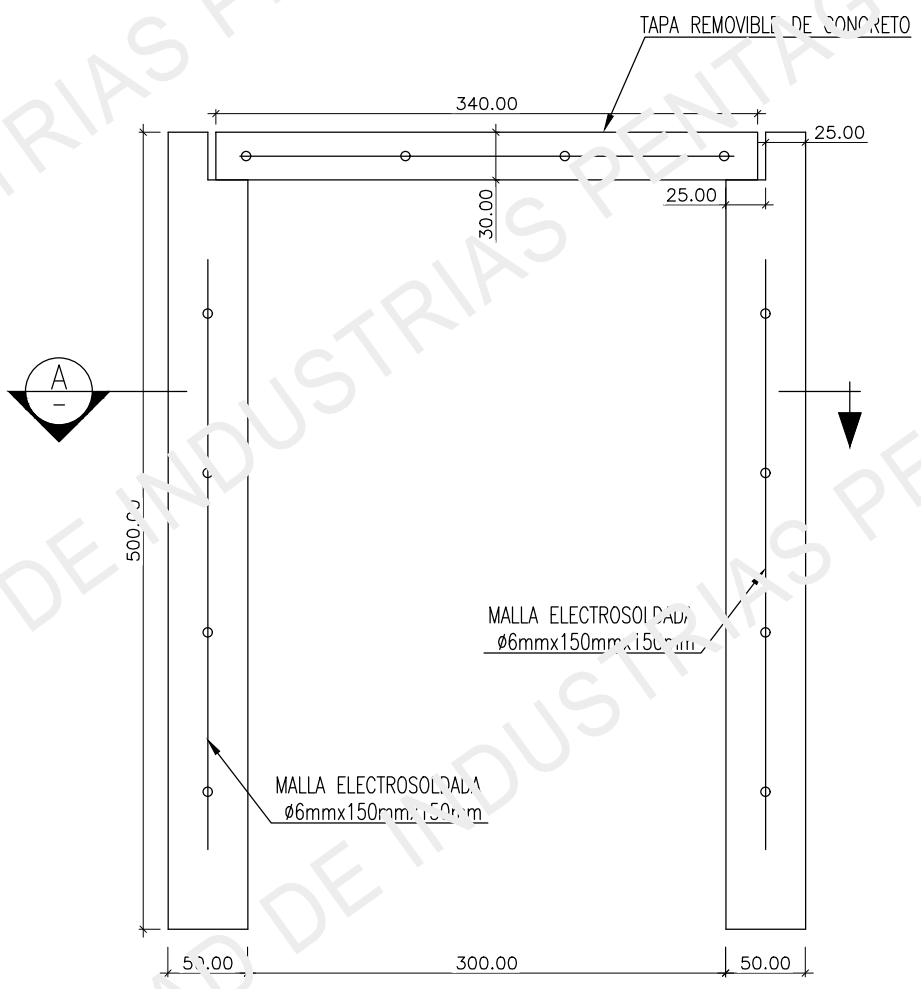




VISTA DE PLANTA - DETALLE TAPA DE CONCRETO
ESC: S/E



CORTE A-A CAJA DE REGISTRO DE CONCRETO
ESC: S/E



DETALLE CAJA DE REGISTRO DE CONCRETO
ESC: S/E

PROPIETARIO:	CONTENIDO:	
INDUSTRIAS PENTAGONO	SOPORTES Y BASES	
PROYECTO:	SERIE:	REVISIÓN:
GENERAL	ELECTRICIDAD	A
PLANO N°:	DIBUJADO POR:	
ELECT-P-F017-18	CARLOS ABREU	
PLANO DE REFERENCIA:	REVISIÓN:	
.	.	
.	.	
.	.	
DISEÑADO POR:	APROBADO POR:	
CARLOS ABREU	JUAN QUIROZ	

