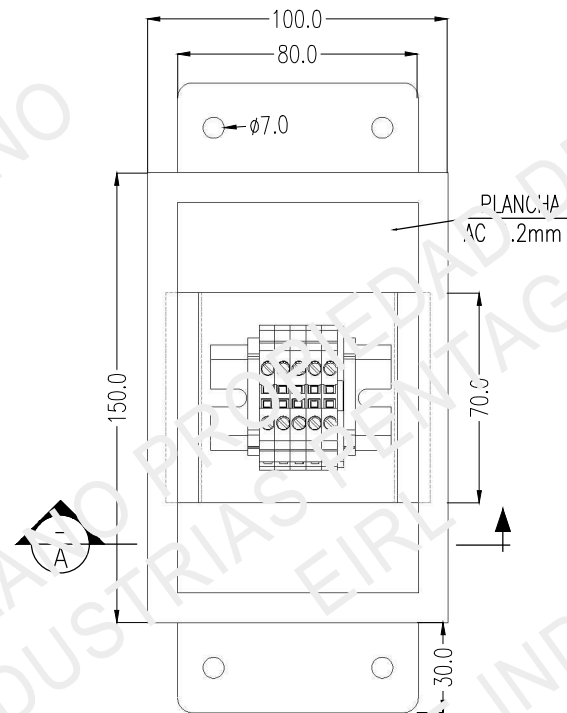
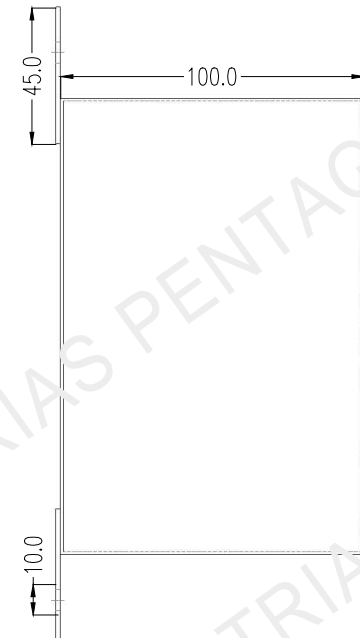


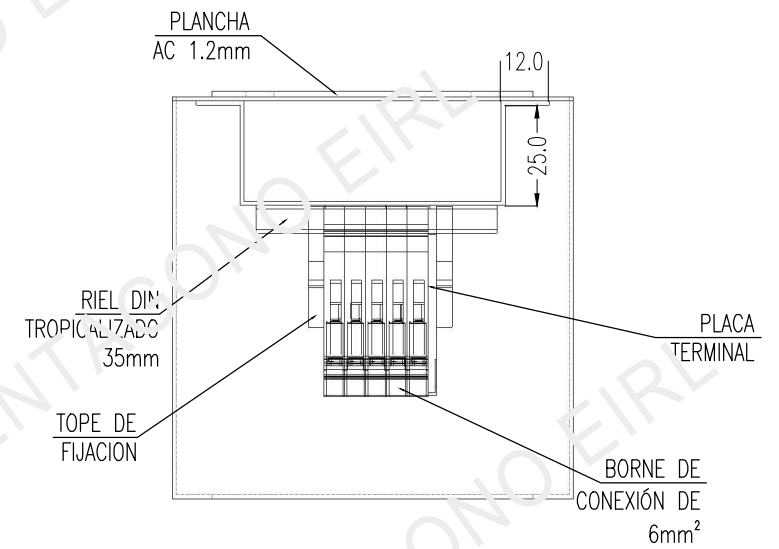
VISTA ISOMÉTRICA
ESC: S/E



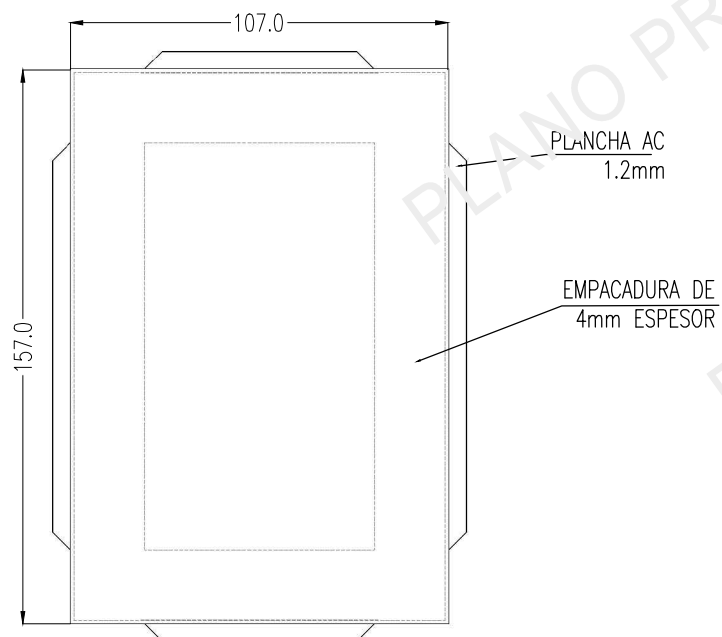
VISTA FRONTAL CAJA
ESC: S/E



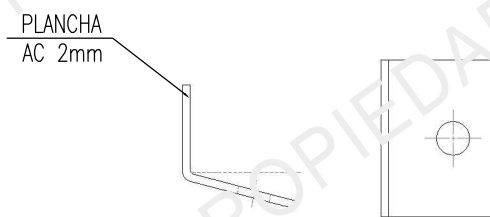
VISTA LATERAL CAJA
ESC: S/E



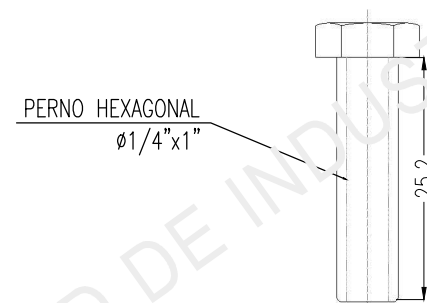
CORTE A-A
ESC: S/E



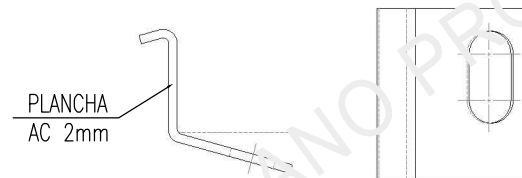
VISTA FRONTAL TAPA
ESC: S/E



DETALLE A
ESC: S/E



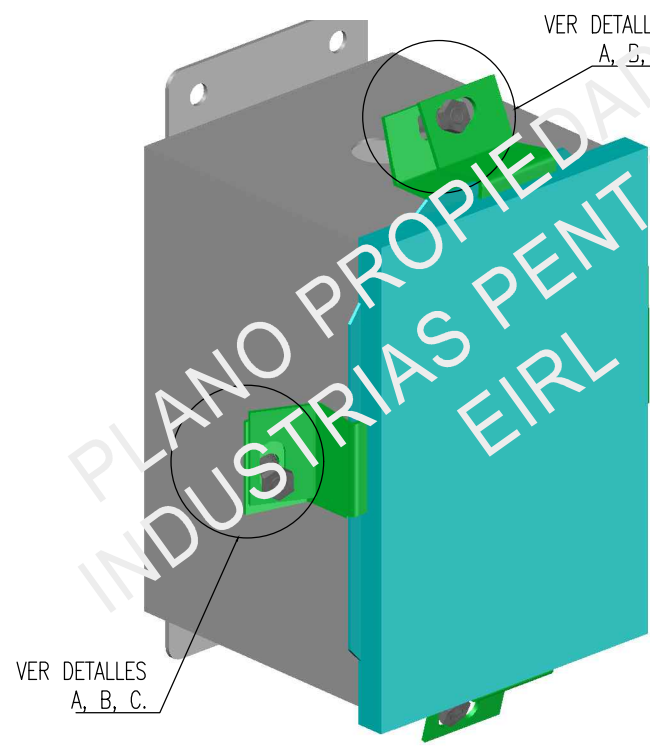
DETALLE A
ESC: S/E



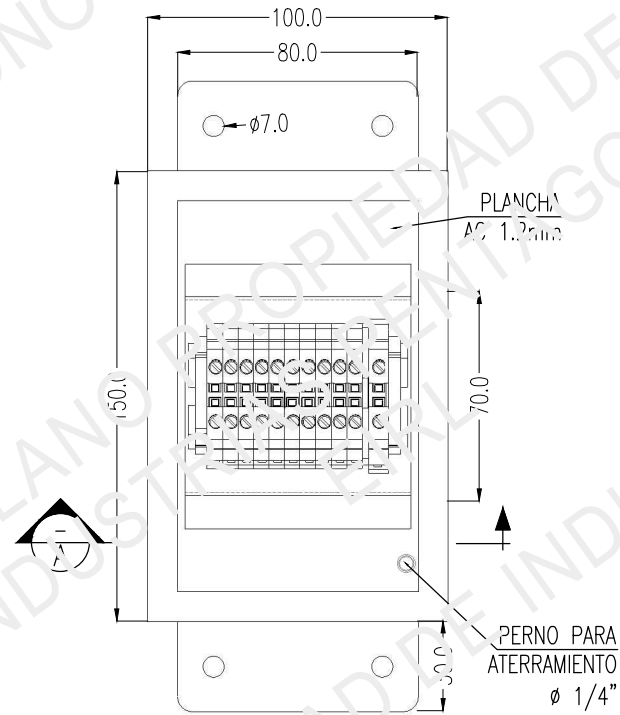
DETALLE B
ESC: S/E

PROPIETARIO:	CONTENIDO:	
INDUSTRIAS PENTAGONO E.I.R.L.	1773 CAJAS DE CONEXIONES DE 150x100x100mm	
PROYECTO:	SERIE:	REVISIÓN:
ACCESORIOS	ELECTRICIDAD	0
PLANO N°:	DIBUJADO POR:	
ELECT-P-101015-21	VERONICA QUEZADA	
PLANO DE REFERENCIA:	REVISIÓN:	
ELECT-P-101015-21	A	
.	.	
DISEÑADO POR:	APROBADO POR:	
VERONICA QUEZADA	JUAN QUIROZ	

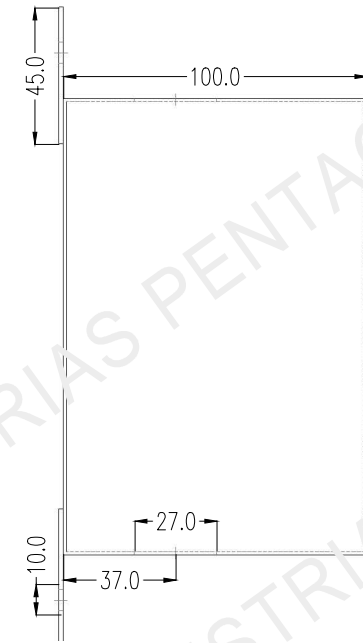




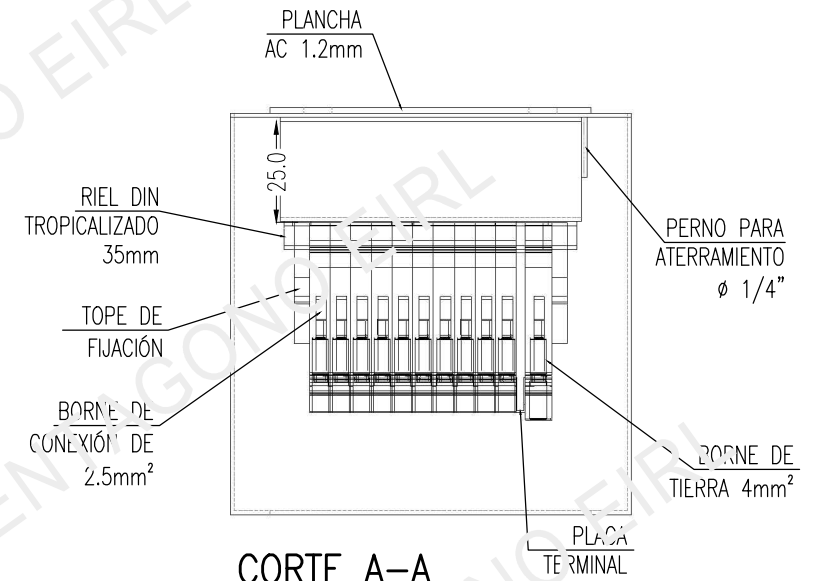
VISTA ISOMÉTRICA
ESC: S/E



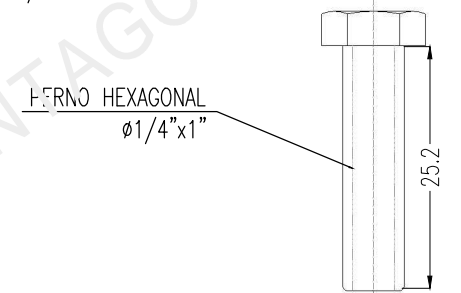
VISTA FRONTAL CAJA
ESC: S/E



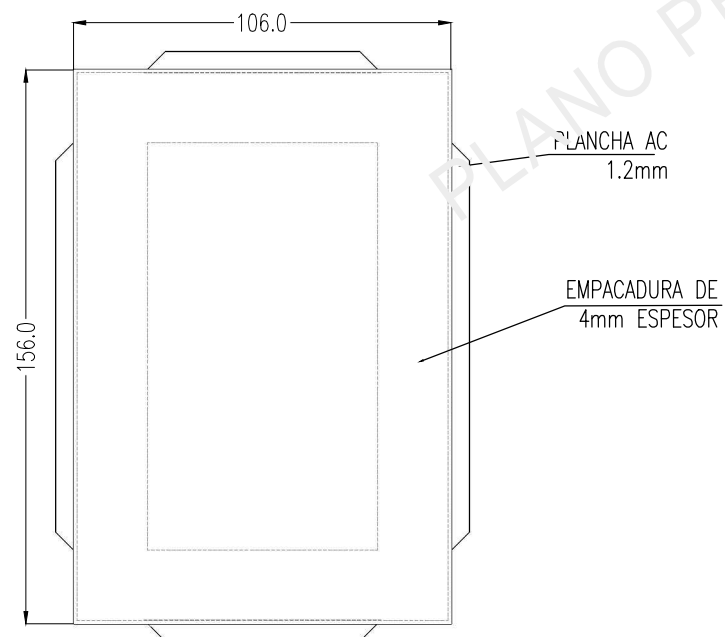
VISTA LATERAL CAJA
ESC: S/E



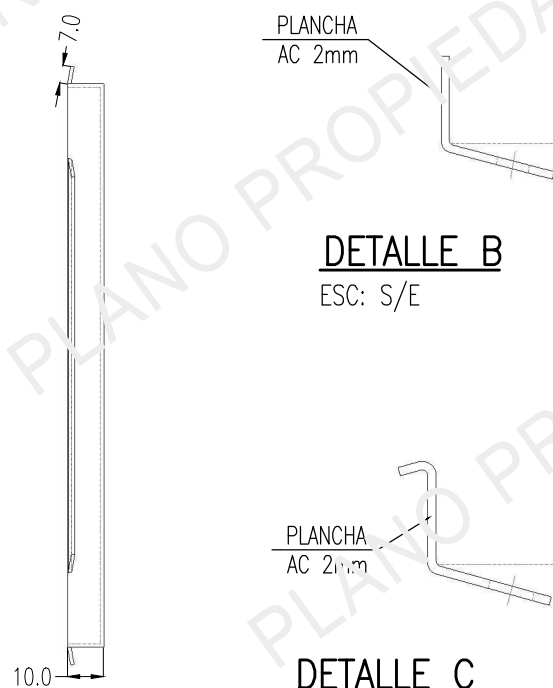
CORTE A-A
ESC: S/E



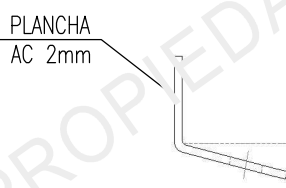
DETALLE DE PERNO
ESC: S/E



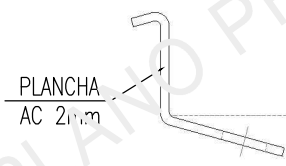
VISTA FRONTAL TAPA
ESC: S/E



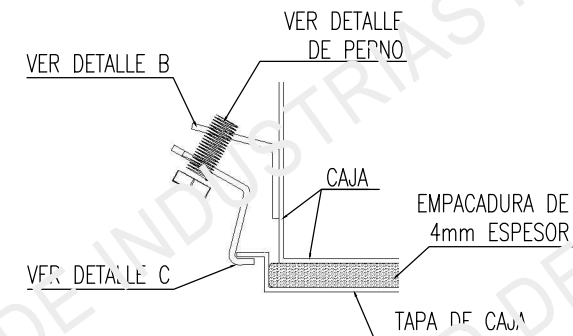
VISTA LATERAL TAPA
ESC: S/E



DETALLE B
ESC: S/E



DETALLE C
ESC: S/E



DETALLE A
ESC: S/E

PROPIETARIO:	CONTENIDO:	
INDUSTRIAS PENTAGONO E.I.R.L.	CAJAS DE CONEXIONES DE 150x100x100mm	
PROYECTO:	SERIE:	REVISIÓN:
ACCESORIOS	ELECTRICIDAD	0
PLANO N°:	DIBUJADO POR:	
ELECT-P-11150-21-2	VERONICA QUEZADA/CARLOS ABREU	
PLANO DE REFERENCIA:	REVISIÓN:	
.	.	
.	.	
.	.	
DISEÑADO POR:	APROBADO POR:	
VERONICA QUEZADA	JUAN QUIROZ	