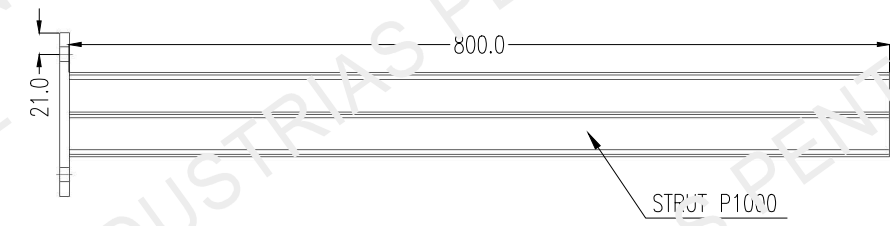
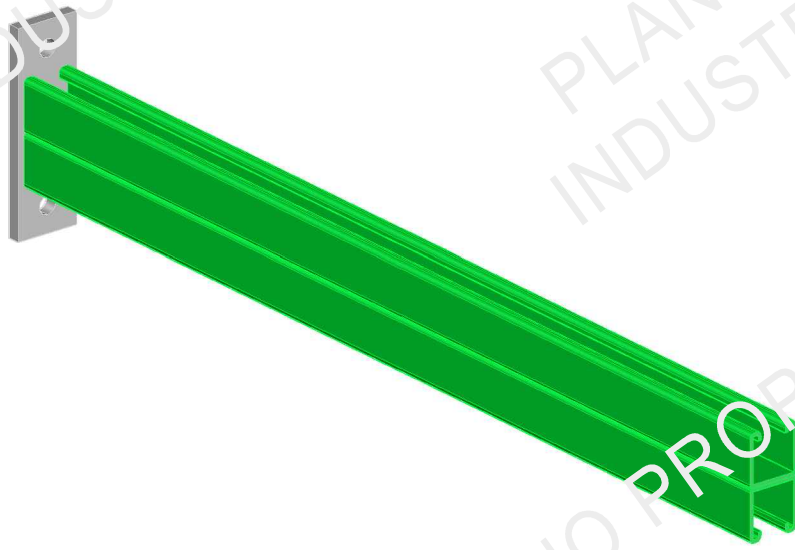


PLANO PROPIEDAD DE INDUSTRIAS PENTAGONO EIRL

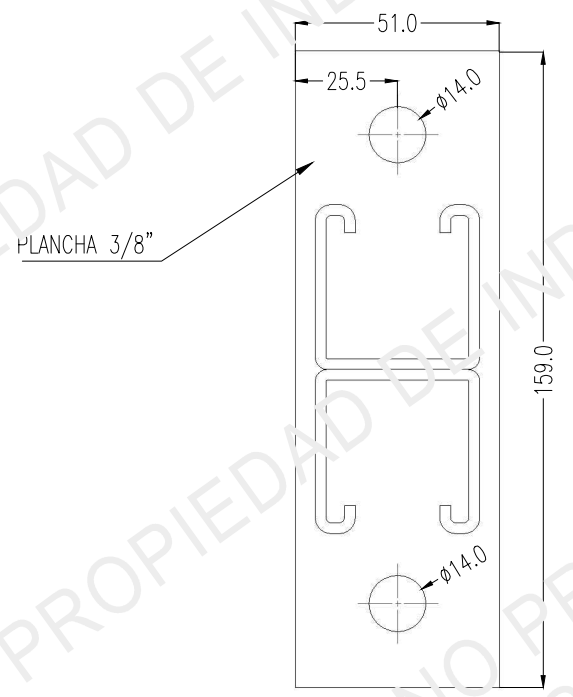
PLANO PROPIEDAD DE INDUSTRIAS PENTAGONO EIRL

PLANO PROPIEDAD DE INDUSTRIAS PENTAGONO EIRL



VISTA FRONTAL DE SOPORTE
ESC: S/E

VISTA ISOMÉTRICA DE SOPORTE
ESC: S/E



VISTA FRONTAL DE SOPORTE
ESC: S/E

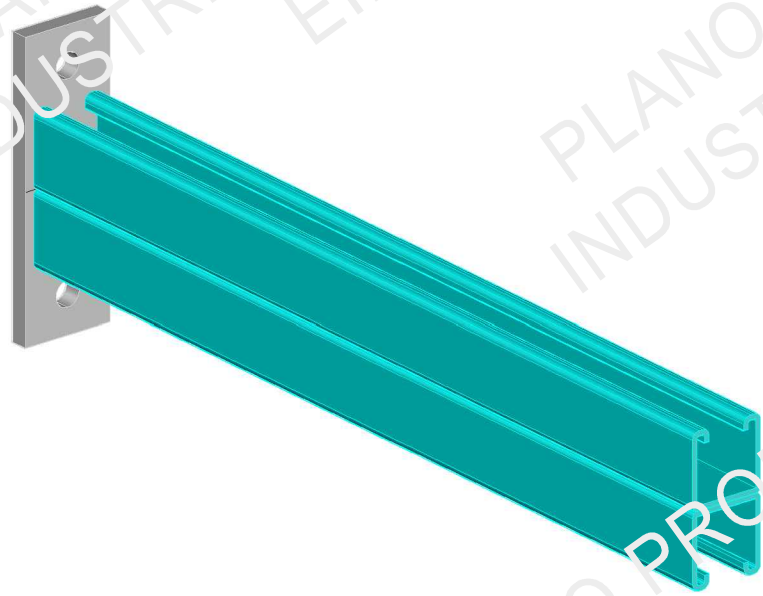
| | | |
|----------------------|------------------|-----------|
| PROPIETARIO: | CONTENIDO: | |
| INDUSTRIAS PENTAGONO | SOPORTE | |
| PROYECTO: | SERIE: | REVISIÓN: |
| ACCESORIOS | ELECTRICIDAD | A |
| PLANO N°: | DIBUJADO POR: | |
| ELECT-P-P2545-19 | VERONICA QUEZADA | |
| PLANO DE REFERENCIA: | REVISIÓN: | |
| . | . | |
| . | . | |
| DISEÑADO POR: | APROBADO POR: | |
| VERONICA QUEZADA | JUAN QUIROZ | |



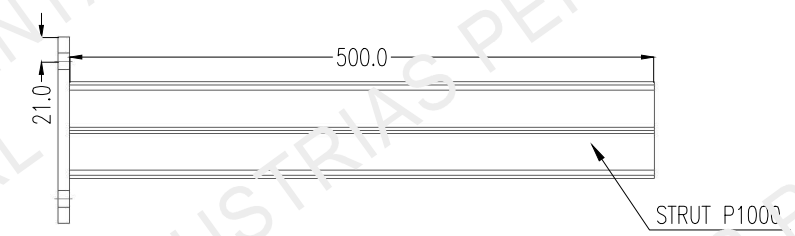
PLANO PROPIEDAD DE INDUSTRIAS PENTAGONO EIRL

PLANO PROPIEDAD DE INDUSTRIAS PENTAGONO EIRL

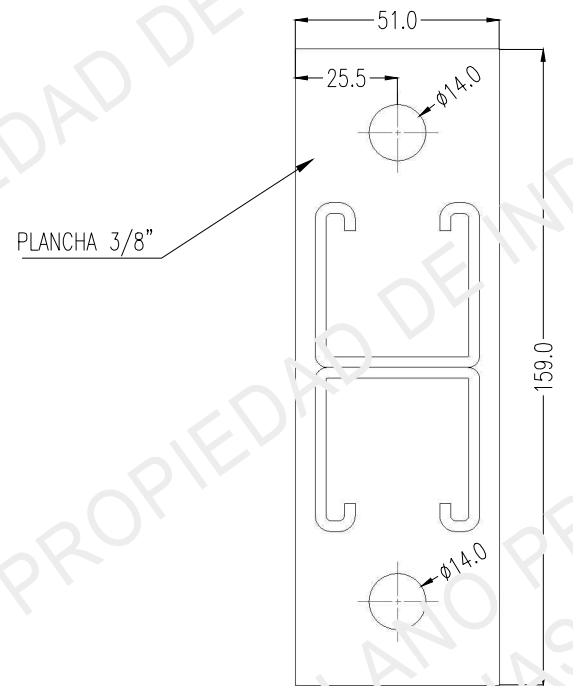
PLANO PROPIEDAD DE INDUSTRIAS PENTAGONO EIRL



VISTA ISOMÉTRICA DE SOPORTE
ESC: S/E



VISTA LATERAL DE SOPORTE
ESC: S/E



VISTA FRONTAL DE SOPORTE
ESC: S/E

| | | |
|----------------------|------------------|-----------|
| PROPIETARIO: | CONTENIDO: | |
| INDUSTRIAS PENTAGONO | SOPORTE | |
| PROYECTO: | SERIE: | REVISIÓN: |
| ACCESORIOS | ELECTRICIDAD | A |
| PLANO N°: | DIBUJADO POR: | |
| ELECT-P-P2543-19 | VERONICA QUEZADA | |
| PLANO DE REFERENCIA: | REVISIÓN: | |
| . | . | |
| . | . | |
| DISEÑADO POR: | APROBADO POR: | |
| VERONICA QUEZADA | JUAN QUIROZ | |

