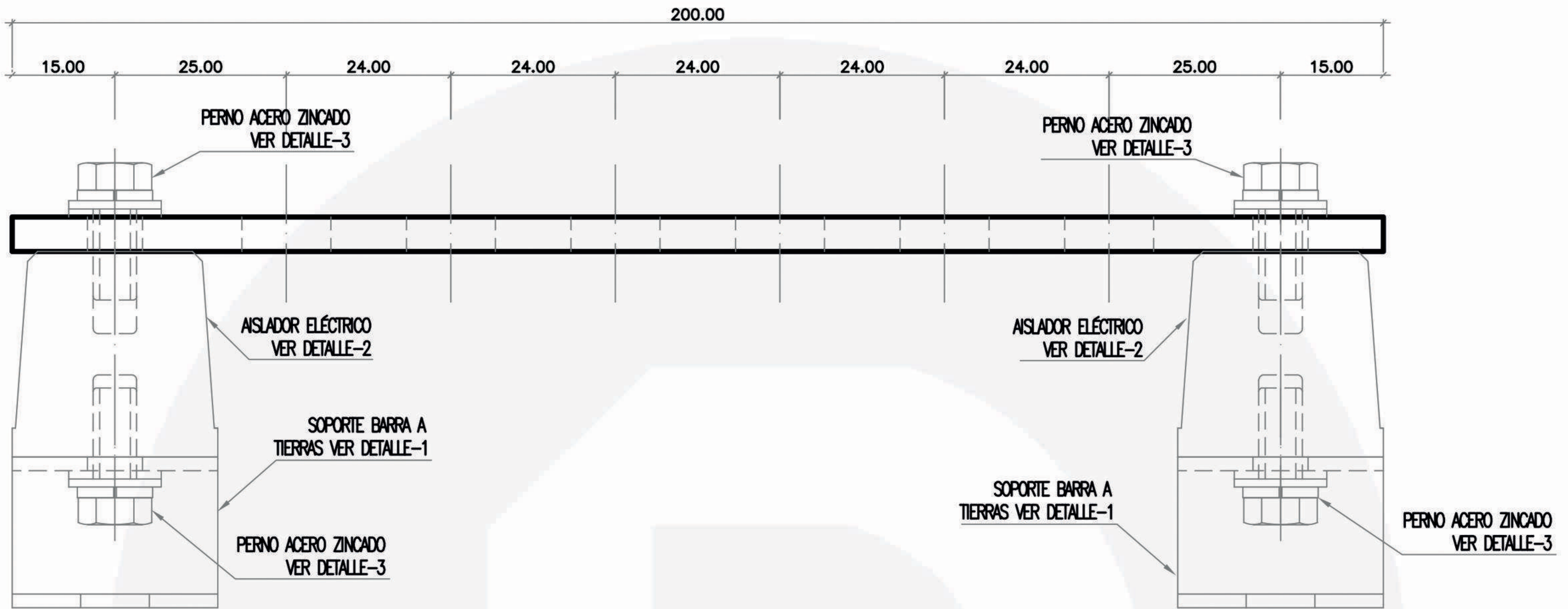
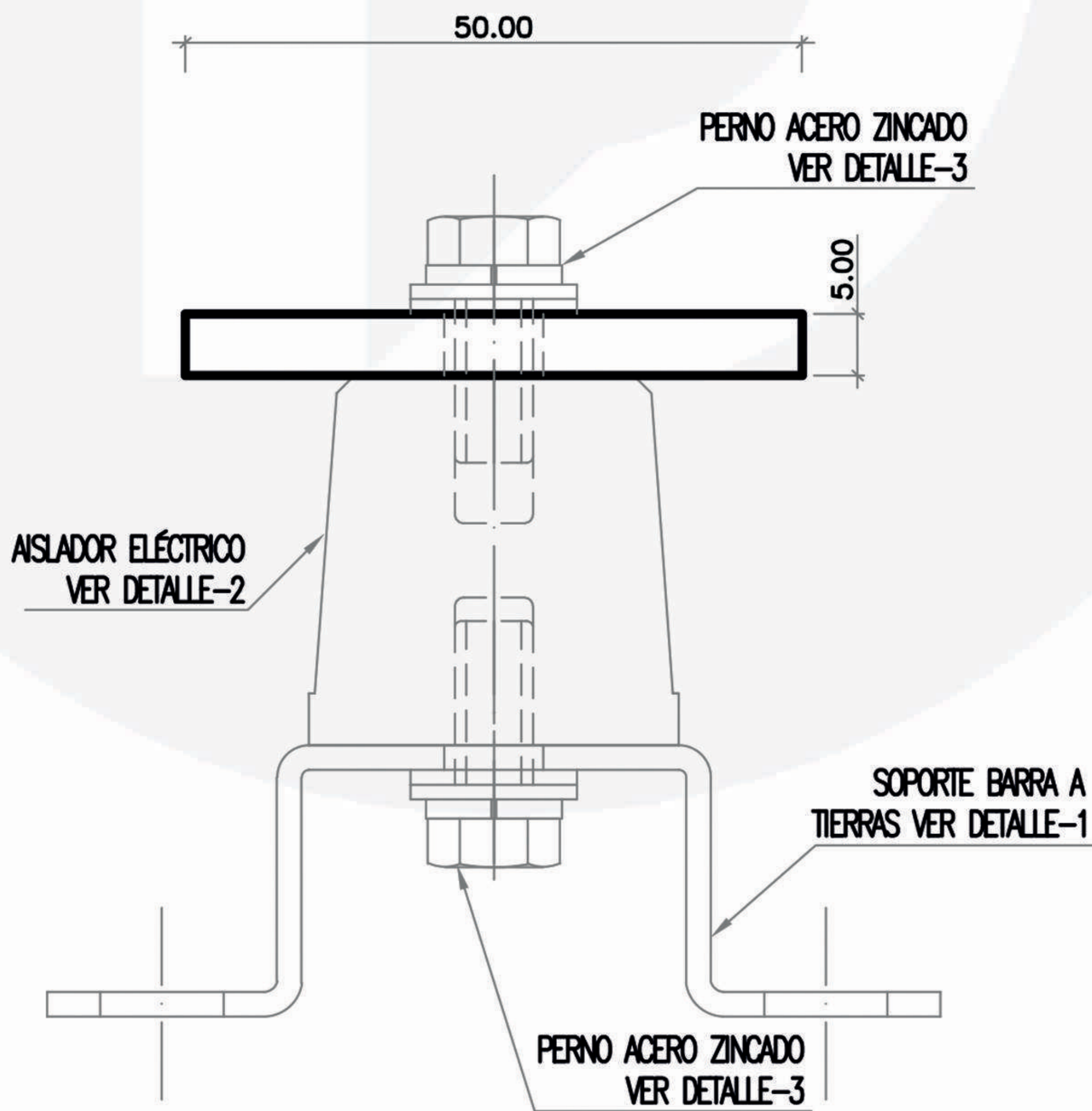


BARRA DE COBRE ESTAÑADO



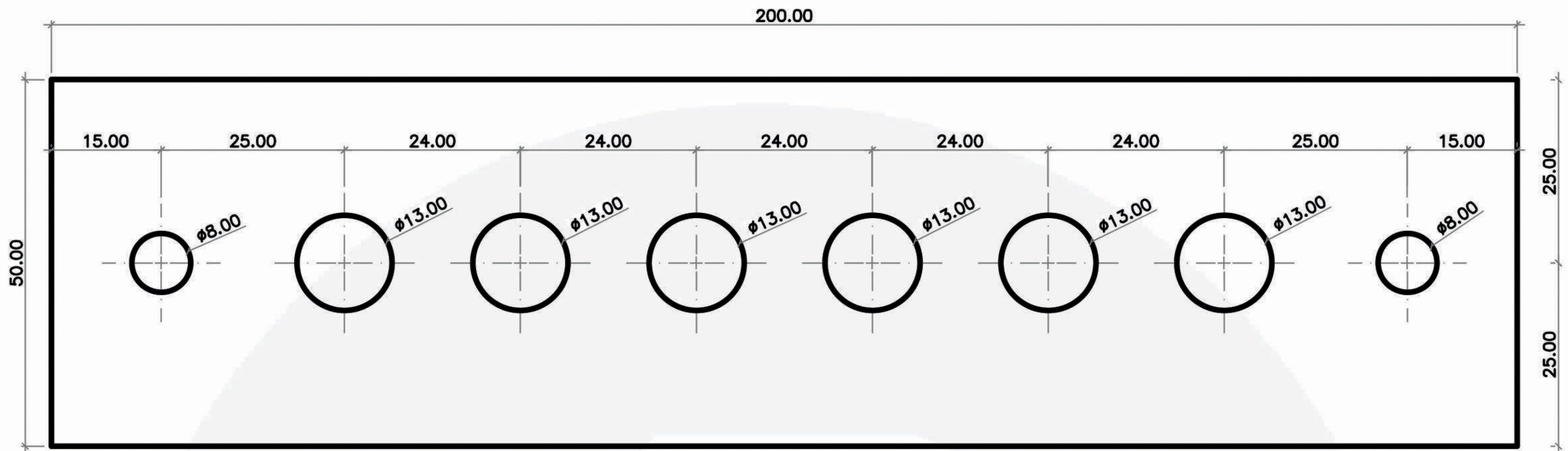
VISTA DE PERFIL LONGITUDINAL-BARRA A TIERRAS
ESC: S/E



VISTA DE PERFIL TRANSVERSAL-BARRA A TIERRAS
ESC: S/E

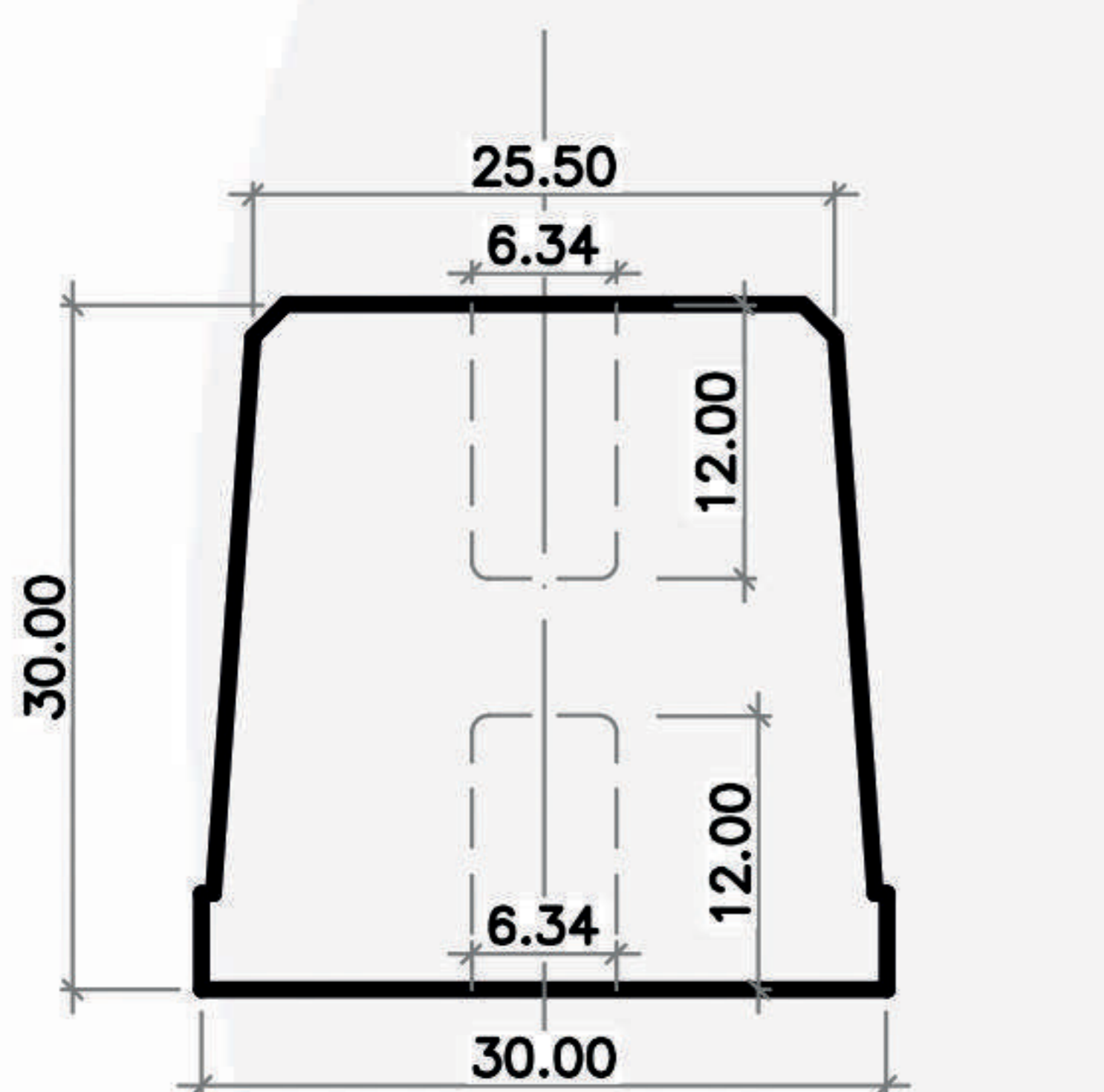


BARRA DE COBRE ESTAÑADO



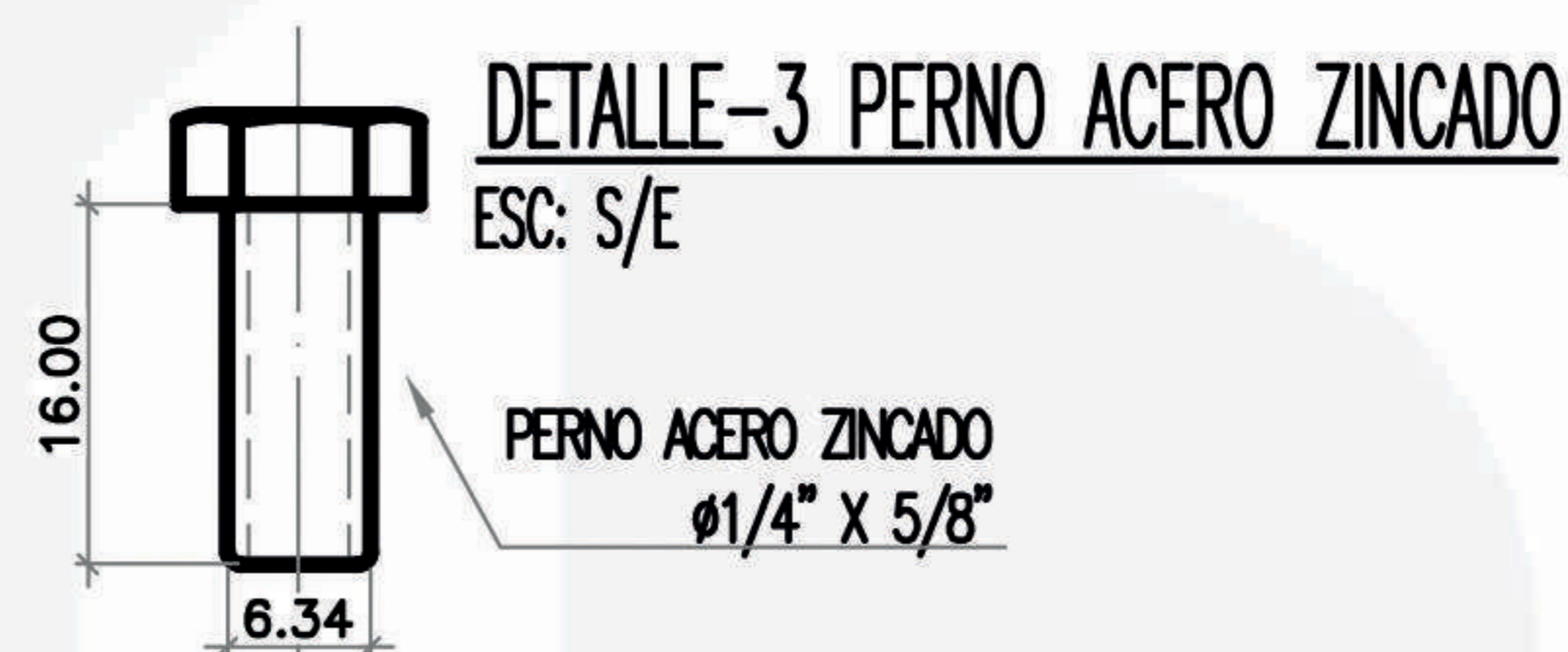
VISTA DE PLANTA-BARRA A TIERRAS ELECT-P-BT003-19-2

ESC: S/E



DETALLE-2 AISLADOR ELÉCTRICO

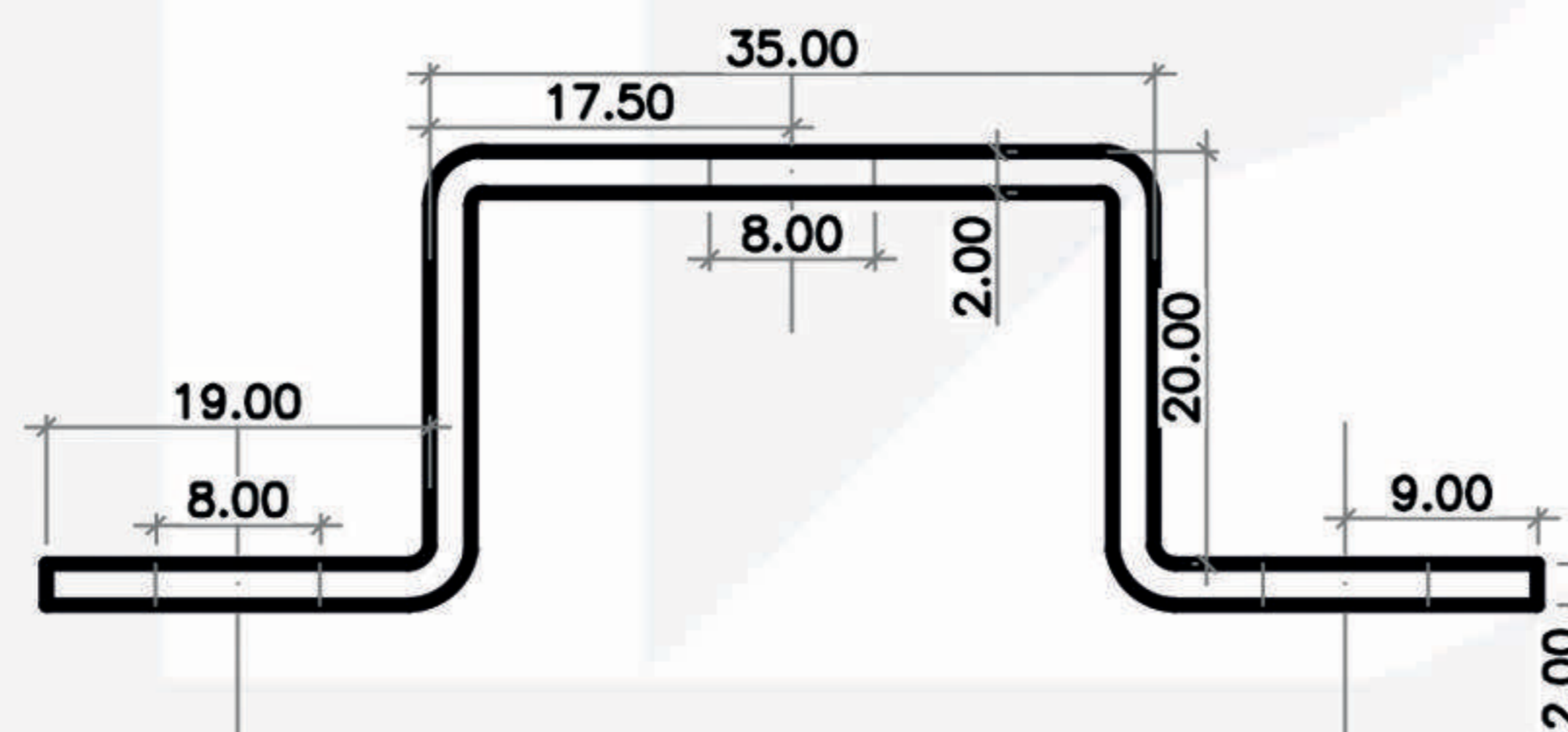
ESC: S/E



DETALLE-3 PERNO ACERO ZINCADO

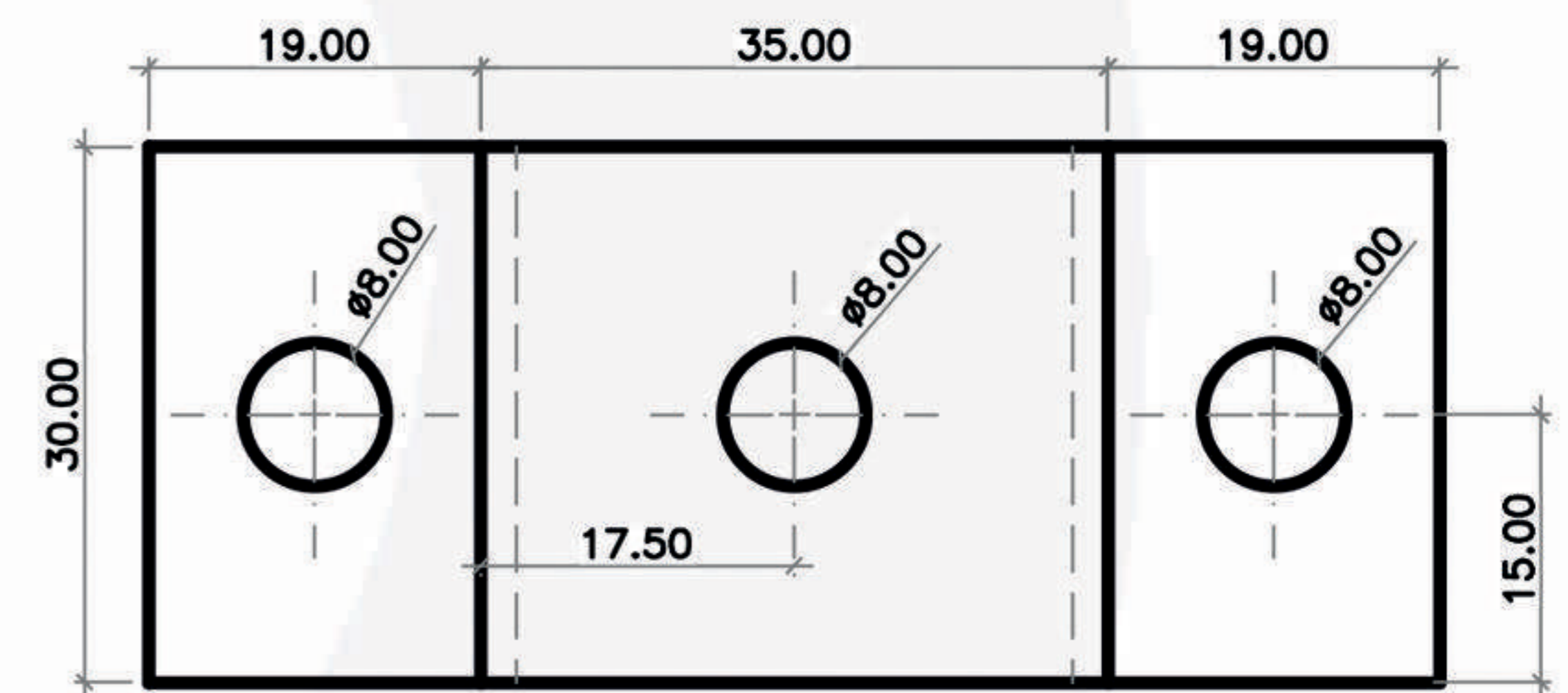
ESC: S/E

PERNO ACERO ZINCADO
Ø1/4" X 5/8"



VISTA DE PERFIL-SOPORTE BARRA A TIERRAS

ESC: S/E



DETALLE-1 VISTA DE PLANTA-SOPORTE BARRA A TIERRAS

ESC: S/E

MATERIALES GENERALES:

1. BARRA A TIERRAS DE COBRE ESTAÑADO.
2. AISLADOR ELÉCTRICO DE RESINA EPOXICA SILANIZADA.
3. PERNOS Y ARANDELAS PLANAS Y PRESIÓN DE ACERO ZINCADO EN CONEXIÓN ENTRE LA BARRA A TIERRAS Y AISLADOR ELÉCTRICO.
4. PERNOS Y ARANDELAS PLANAS Y PRESIÓN DE ACERO ZINCADO EN CONEXIÓN ENTRE EL SOPORTE DE LA BARRA A TIERRAS Y AISLADOR ELÉCTRICO.
5. SOPORTE BARRA A TIERRAS ASTM A-36 ACABADO GALVANIZADO EN CALIENTE A-123

NOTAS GENERALES:

1. TODAS LAS MEDIDAS ESTAN EXPRESADAS EN MILÍMETROS, A MENOS QUE SE INDIQUE OTRA UNIDAD.
2. TODAS LAS PIEZAS MOSTRADAS SE FABRICARÁN CON LAS MEDIDAS DE DISEÑO CON UNA VARIACIÓN MÁXIMA DE $\pm 2,5\text{mm}$. LA TOLERANCIA EN PERFORACIONES SERÁ DE $\pm 0,5\text{mm}$. Y ENTRE CENTROS SERÁ DE $\pm 0,5\text{mm}$.